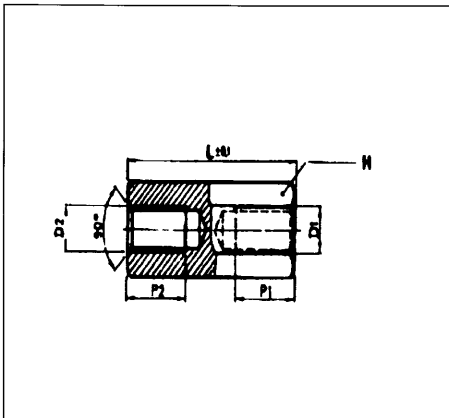


**Distanzbolzen Messing, vernickelt mit Innengewinde,**  
mechanisch stabil, unmagnetisch, Temperaturbereich: -200 °C bis +  
andere Längen auf Anfrage bei min. 1.000 Stück

Type	H in mm	ØD1= ØD2	Länge L in mm																
DI 4-M2x	4	M2	5	8	10	12	15	18	20*	25*	30*								
DI 5-M2.5x	5	M2.5	5	8	10	12	15	18*	20*	25*	30*								
DI 5-M3x	5	M3	5	8	10	12	15	18	20	25	30	35	40	45	50	55	60		
DI 5.5-M3x	5.5	M3	5	8	10	12	15	18	20	25	30	35	40	45	50	55	60		
DI 7-M4x	7	M4	5	8	10	12	15	18	20	25	30	35	40	45	50	55	60	70	80
DI 8 M5	8	M5	5	8	10	12	15	18	20	25	30	35	40	45	50	55	60	70	80

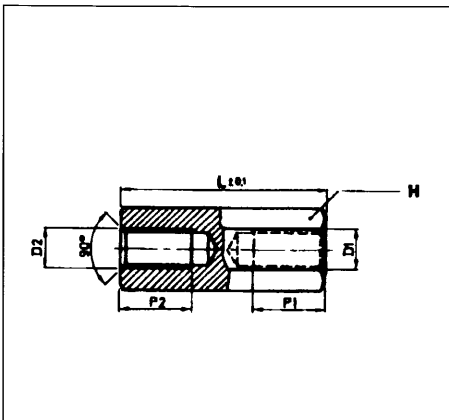
P1 = P2 = L                      Gewindetiefe P1 = P2 = 10 mm min.  
\*P1 = P2 = 8 mm min.



**Distanzbolzen Messing, vernickelt mit Innengewinde,**  
mechanisch stabil, unmagnetisch

Type	H in mm	ØD1 = ØD2	Länge L in mm			
DI 5-4-40	5	UNC4-40	5	6	7	8

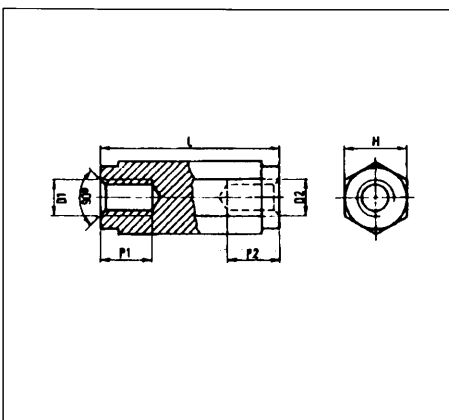
P1 = P2 = L



**Distanzbolzen Stahl, verzinkt mit Innengewinde,**  
größte mechanische Stabilität  
Temperaturbereich: -30 °C bis +100 °C  
andere Längen auf Anfrage bei min. 1.000 Stück

Type	H in mm	ØD1= ØD2	Länge L in mm																
DIS 6-M3x	6	M3	5	8	10	12	15	18	20	25	30								
DIS 6-M4x	6	M4	5	8	10	12	15	18	20	25	30								
DIS 8 M4x	8	M4	5	8	10	12	15	18	20	25	30	35	40	45	50	55	60		
DIS 8-M5x	8	M5	5	8	10	12	15	18	20	25	30	35	40	45	50	55	60	70	80

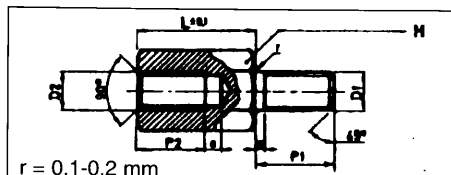
P1 = P2 = L                      Gewindetiefe P1 = P2 = 10 mm min.



**Distanzbolzen Kunststoff, Gf-verstärkt mit Innengewinde,**  
isolierend  
Temperaturbereich: -40 °C bis +110 °C  
andere Längen auf Anfrage bei min. 3.000 Stück

Type	H in mm	ØD1= ØD2	Länge L in mm																
DI K-M2x	5	M3	6	8	10	12	15	18	20	25	30	35							
DIK-M2.5x	5	M2.5	6	8	10	12	15	18	20	25	30	35							
DI K-M3x	6	M3	6	8	10	12	15	18	20	25	30	35	40	45	50				
DI K-M4x	8	M4							10	12	15	18	20	25	30	35	40	45	50
DIK M5x	10	M5							10	12	15	18	20	25	30	35	40	45	50
DIK-M6x	10	M6							10	12	15	18	20	25	30	35	40	45	50

P1 = P2 = L/2                      P1 = P2 = 10 mm min.



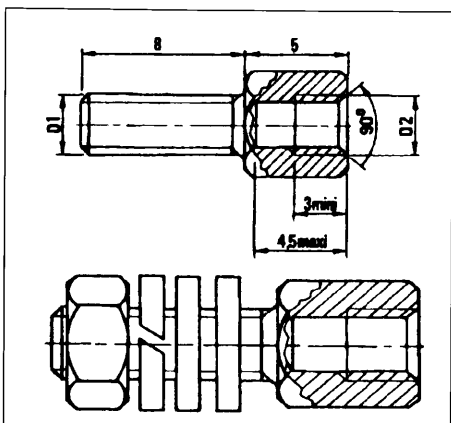
r = 0.1-0.2 mm

	DA5-M3, DA5.5-M3, DA7-M4, DA8-M5	DA4-M2 DA5-M2.5
L	P1 mm	P2
<7.5	8	2.5
<12	8	5
<25	8	8
>25	10	10

**Distanzbolzen Messing, vernickelt mit Innen- und Außengewinde,**  
mechanisch stabil, unmagnetisch  
Temperaturbereich: -200 °C bis +

andere Längen auf Anfrage bei min. 1.000 Stück

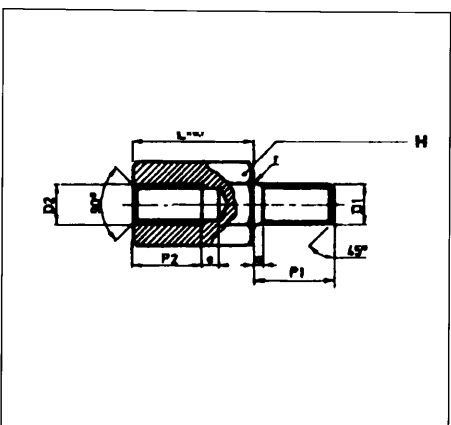
Type	H in	ØD1= ØD2	a max	Länge L in mm																		
DA 4-M2x	4	M2	0.7	5	8	10	12	15	18	20	25	30	35									
DA 5-M2.5x	5	M2.5	0.8	5	8	10	12	15	18	20	25	30	35	40	45	50						
DA 5-M3x	5	M3	0.9	5	8	10	12	15	18	20	25	30	35	40	45	50	60	70				
DA 5.5-M3x	5.5	M3	0.9	5	8	10	12	15	18	20	25	30	35	40	45	50	60	70				
DA 7-M4x	7	M4	1.2	5	8	10	12	15	18	20	25	30	35	40	45	50	60	70	80			
DA 8-M5	8	M5	1.4	5	8	10	12	15	18	20	25	30	35	40	45	50	60	70	80			



**Distanzbolzen Messing, vernickelt mit Innen- und Außen-**  
gewinde, mechanisch stabil, unmagnetisch  
Temperaturbereich: -200 °C bis +300 °C

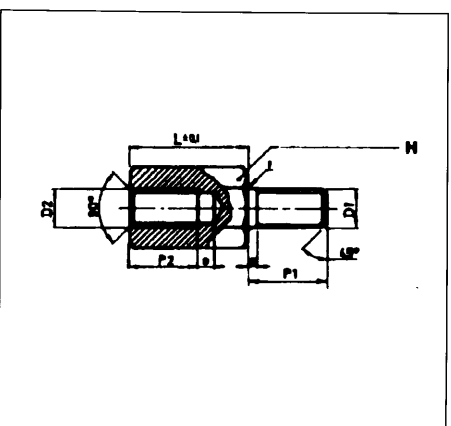
Type	SUB-D M3/M3	SUB-D 4-40/M3	SUB-D M3/4-40	SUB-D 4-40/4-40
Ø D1	M3	440UNC	M3	4-40UNC
Ø D2	M3	M3	4-40UNC	4-40UNC

als Liefersatz verpackt:  
2 Distanzbolzen, 4 Beilegscheiben  
2 Federringe, 2 Muttern



**Distanzbolzen Stahl, verzinkt mit Innengewinde,**  
göbte mechanische Stabilität, Temperaturbereich: -30 °C bis +100 °C  
andere Längen auf Anfrage bei min. 1.000 Stück

Type	H in mm	ØD1= ØD2	Länge L in mm																			
DAS 6-M3x	6	M3x0.5	5	8	10	12	15	18	20	25	30	40	45	50	55	60						
DAS 6-M4x	6	M4x0.7	5	8	10	12	15	18	20	25	30	40	45	50	55							
DAS 8-M4x	8	M4x0.7	5	8	10	12	15	18	20	25	30	35	40	45	50	55						
DAS 8-M5x	8	M5x0.3	5	8	10	12	15	18	20	25	30	35	40	45	50	55	60	70	80			
DAS 6-M4/M3	6	M4/M3			10	12	15		20	25	30	35	40	45	50							
DAS 6-M3/M4	6	M4M4			10	12	15		20	25	30	35	40	45	50							
		P1	8	8	8	8	8	8	8	10	10	10	10	10	10	10	10	10	10	10	10	10
		P2	3	5	5	8	8	8	8	10	10	10	10	10	10	10	10	10	10	10	10	10
		P3	4.5	6.5	8	12	12	12	15	15	15	15	15	15	15	15	15	15	15	15	15	15

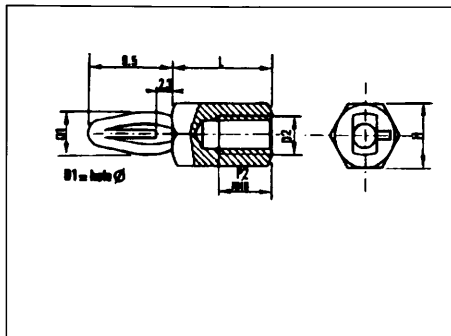


**Distanzbolzen Kunststoff, Gf-verstärkt mit Innen- und Außen-**  
gewinde, isolierend

Temperaturbereich: -40 °C bis +110 °C

andere Längen auf Anfrage bei min. 3.000 Stück

Type	H in mm	ØD1= ØD2	Länge L in mm																				
DAK-M3x	6	M3x0.5	8	10	12	15	18	20	25	30	35	40	45	50									
DAK-M4x	8	M4x0.7			10	12	15	18	20	25	30	35	40	45	50								
Gewindetiefe P2 in mm			5	7	9	10	10	10	10	10	10	10	10	10	10								

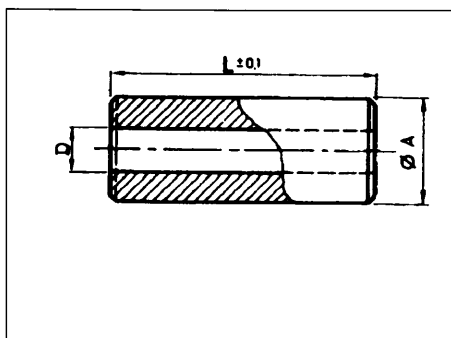


### Distanzhalter Polyamid 6,25% glasfaserverstärkt,

einseitig mit Snap-in, Temperaturbereich: -25 °C bis +110 °C

andere Längen auf Anfrage bei min. 1.000 Stück

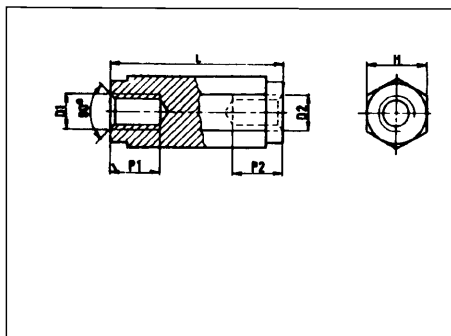
Type	H	ØD1	ØD2	Länge L in mm											
DSK 6-M3x	6	4	M3	6	8	10	12	15	18	20	25	30	35	40	50
DSK 8-M3x	8	4	M3	6	8	10	12	15	18	20	25	30	35	40	50
DSK 8-M4x	8	4	M4	6	8	10	12	15	18	20	25	30	35	40	50
DSK 8-2.9x	8	4	2.9	6	8	10	12	15	18	20	25	30	35	40	50
			P2=	3	4	5	6	7.5	9	10	10	10	10	10	10



### Distanzrollen Polystyrol bis 80 °C oder Makrolon bis 110 °C

andere Längen auf Anfrage bei min. 1.000 Stück

Type	ØA	ØD	Länge L in mm											
DR 7/3.6x	7	3.6	5	8	10	12	15	18	20	25	30	35		
DR 8/4.5x	8	4.5	5	8	10	12	15	18	20	25	30	35		
DR 10/5.5x	10	5.5	5	8	10	12	15	18	20	25	30	35		
DR 10/~.2xx	10	6.2	5	8	10	12	15	18	20	25	30	35		
DR 1 2/8.2x	10	8.2	5	8	10	12	15	18	20	25	30	35		

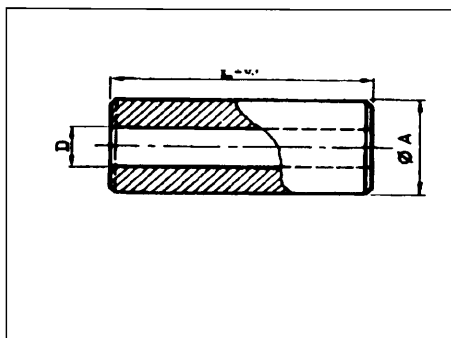


### Distanzrollen Nylon, mit Innengewinde

Temperaturbereich: -40 °C bis +100 °C

andere Längen auf Anfrage bei min. 3.000 Stück

Type	ØA	ØD1=ØD2	Länge L in mm															
DRK-M3x	6	M3	5	8	10	12	15	18	20	25	30	35	40	45	50	55	60	
DRK -M4x	8	M4	5	8	10	12	15	18	20	25	30	35	40	45	50	55	60	
			PI = P2 = L								PI = P2 = 10 mm min.							



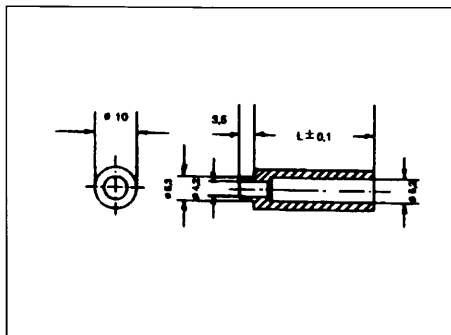
### Distanzrollen Messing blank,

mechanisch stabil, hohe Tragfestigkeit

Temperaturbereich: -200 °C bis +300 °C

andere Längen auf Anfrage bei min. 1.000 Stück

Type	ØA	ØD	Länge L in mm											
MH 6/3.2x	6	3.2	5	8	10	12	15	18	20	25	30	35		
MH 8/4.3x	6	4.3	5	8	10	12	15	18	20	25	30	35		

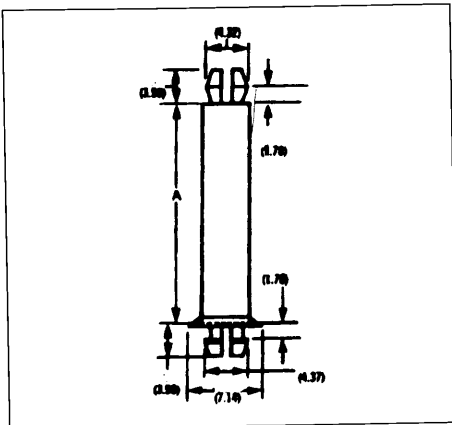


### Distanzrollen steckbar Polyamid schwarz

Temperaturbereich: -40 °C bis +110 °C

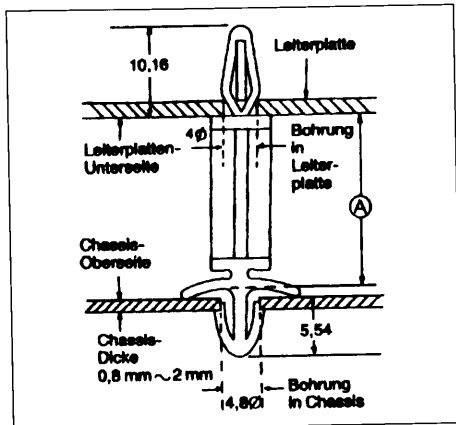
andere Längen auf Anfrage bei min. 1.000 Stück

Type	Länge L in mm											
DRA 10/5.2x	5	8	10	12	15	18	20	25	30	35	40	50



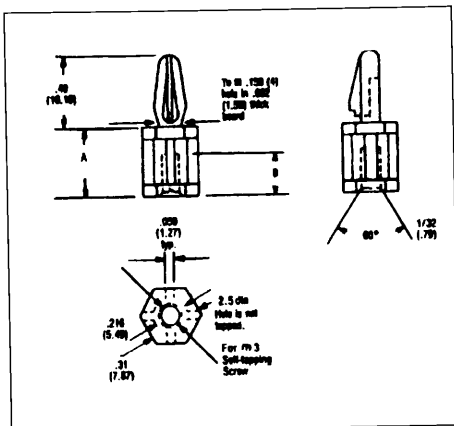
Type	Maß A mm
TEK 5125	3.18
TEK 5250	6.35
TEK 5312	7.92
TEK 5375	9.53
TFK 5500	12.70
TEK 5625	15.88
TEK 5750	19.05
TEK 5875	22.23
TEK 5000-1	25.40

**Snap-In Distanzhalter**  
 Nylon UL94-V2, für schraubenlose Montage  
 Temperaturbereich: -25°C bis +140°C  
 für Schnellmontage  
 Fußstütze erhöht Stabilität  
 einfache Abnahme der LP durch Zusammendrücken des Kopfes  
 Farbcodes für Köpfe verfügbar



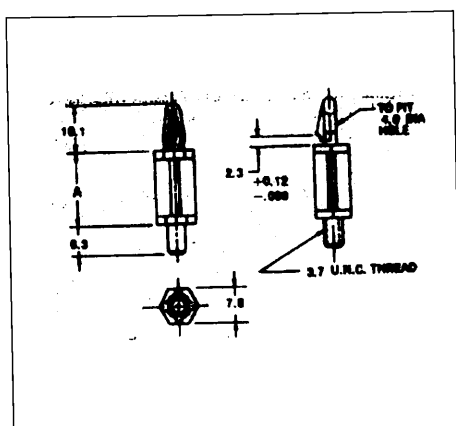
Type	A	Type	A
CB505	5	DASS-4N	4.8
CBS08	8	DASS-6N	6.4
CB510	10	DASS-9N	9.5
CBS12	12	DASS-13N	12.7
CBS15	15	DASS-19N	19.0
CBS18	18	DASS-22N	22.2
CBS20	20	DASS-28N	28.5
CBS25	25	DASS-31N	31.7
CBS30	30	DASS-35N	34.9

**Snap-In Distanzhalter**  
 Nylon UL94-V2, für schraubenlose Montage  
 Temperaturbereich: -25°C bis +140°C  
 für Schnellmontage  
 Fußstütze erhöht Stabilität  
 einfache Abnahme der LP durch Zusammendrücken des Kopfes  
 Farbcodes für Köpfe verfügbar



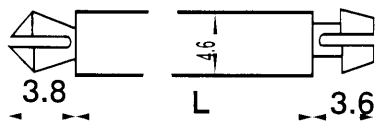
Type	A (mm)	B (mm)
DASC-4N	6.35	5.16
DASC-6N	9.53	5.16
DASC-8N	12.70	5.16
DASC-10N	15.88	7.94
DASC-12N	19.05	7.94
DASC-14N	22.23	7.94
DASC-18N	28.58	7.94
DASC-22N	35.71	7.94

**Snap-In Distanzhalter für Schraubmontage mit Metallschraube**  
 Nylon 6.6 UL94-V2, Temperaturbereich: -25°C bis +140°C  
 für Schnellmontage mit M3-Schraube  
 speziell für platzsparende Montage



Type	A
DABS-2N	5.0
DABS-4N	6.5
DABS-6N	9.5
DABS-8N	12.7
DABS-10N	16.0
DABS-12N	20.0
DABS-16N	25.0
DABS-20N	36.0

**Snap-In Distanzhalter für Schraubmontage mit Plastikmutter**  
 Nylon 6.6 UL94-V2, Temperaturbereich: -25°C bis +140°C  
 3.7 UNC-Kunststoffmutter  
 auch in UL 94V-O Material auf Anfrage lieferbar



Snap-In für 3.2mm Loch und  
1.6mm PCB.  
Snap-in for 3.2mm hole  
and 1.57mm PCB.

Type	L in mm
ESPM-3.2	3.2
ESPM-4.8	4.8
ESPM-6.4	6.4
ESPM-7.9	7.9
ESPM-9.5	9.5
ESPM-11.1	11.1
ESPM-12.7	12.7
ESPM-15.9	15.9
ESPM-19.1	19.1
ESPM-22.2	22.2
ESPM-25.4	25.4
ESPM-28.6	28.6
ESPM-31.8	31.8
ESPM-34.9	34.9
ESPM-38.1	38.1

**Snap-In Distanzhalter  
Mini Support Post**

Nylon 6/6, UL 94-V2  
Temperaturbereich: -25°bis +160°C  
Farbe/Colour: natural