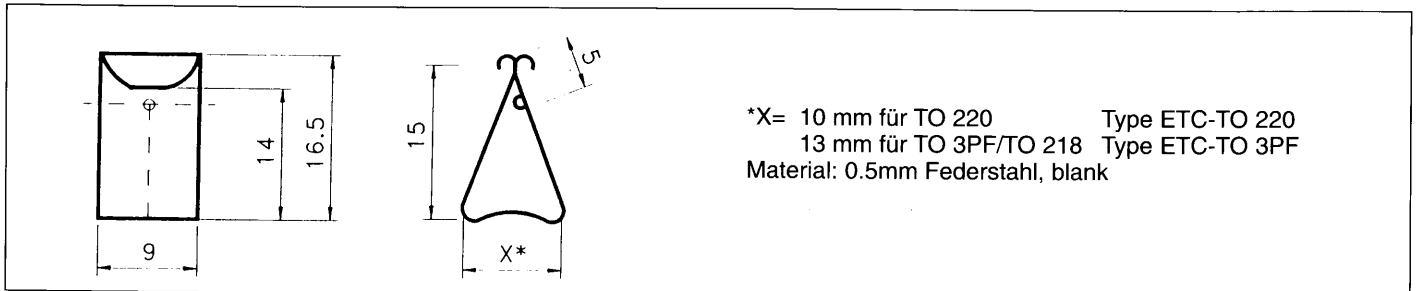
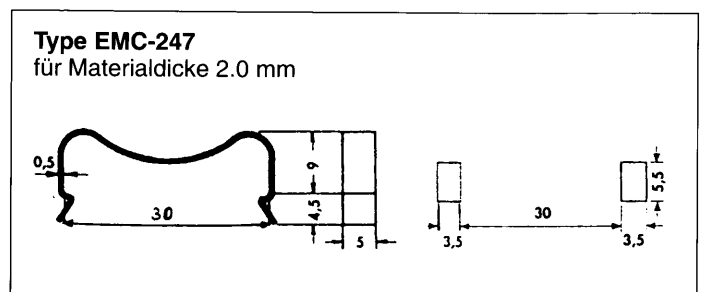
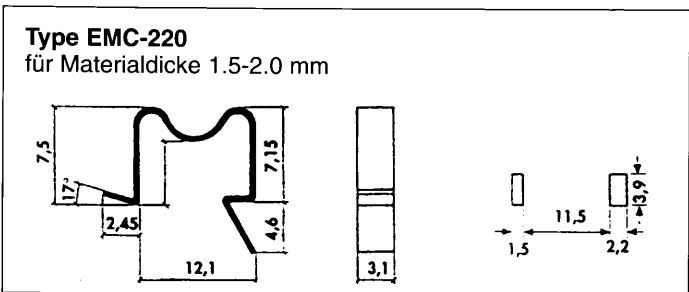
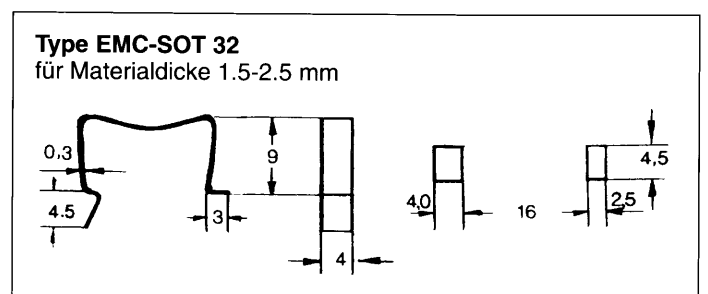
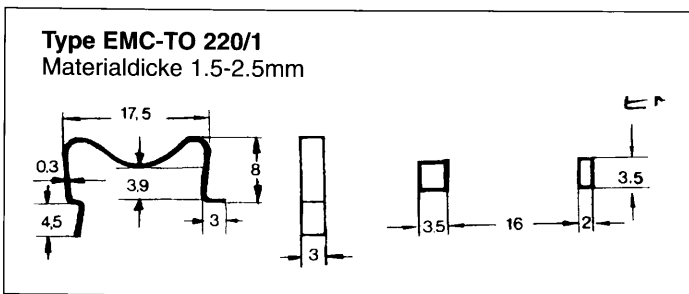




Transistorhalteklammern für TO-220, TO-3PF/TO-218, TO-247 und SOT 32

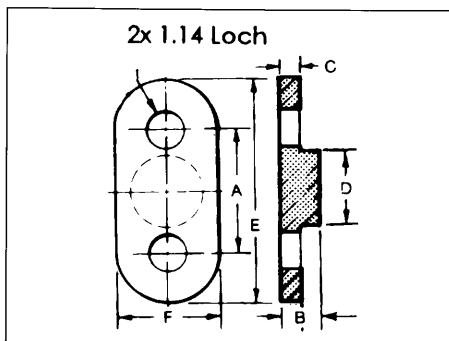


*X= 10 mm für TO 220 Type ETC-TO 220
 13 mm für TO 3PF/TO 218 Type ETC-TO 3PF
 Material: 0.5mm Federstahl, blank

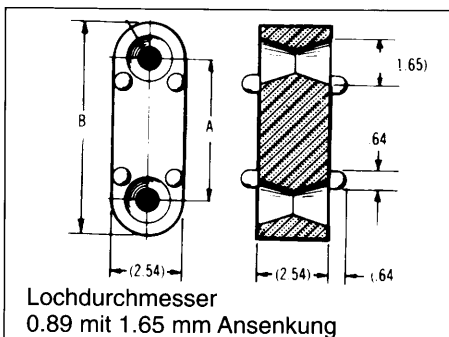


Bauteilehalter für Quarze, Kondensatoren u.ä.

Material: Nylon 6/6



Type	A	B	C	D	E	F
TEK 8100	2.54	1.14	0.56	1.40	4.57	2.29
TEK 8150	3.81	1.14	0.56	2.29	6.86	3.18
TEK 8200	5.08	1.14	0.56	2.29	7.37	2.29
TEK 8250	6.35	1.14	0.66	2.29	8.64	2.29
TEK 8300	7.62	1.14	0.66	3.56	9.91	2.29
TEK 8350	8.89	1.14	0.76	3.56	11.18	2.29
TEK 8400	10.16	1.14	0.76	4.83	12.45	2.29
TEK 8500	12.70	1.14	0.76	4.83	14.99	2.29

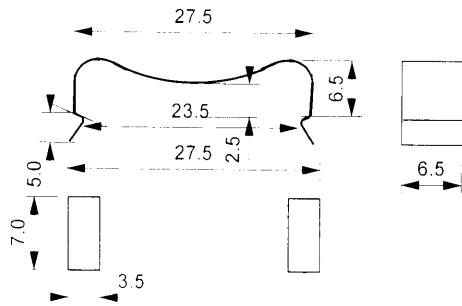


Type	A	B
TEK 8201	5.08	7.62
TEK 8201A*	5.08	7.62
TEK 8202	6.35	8.89
TEK 8203	7.62	10.16
TEK 8205	10.16	12.70
TEK 8206	12.70	15.24

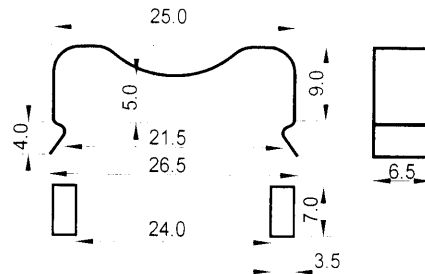
*8201 A hat Füße nur auf einer Seite

EMC-TO3P/1

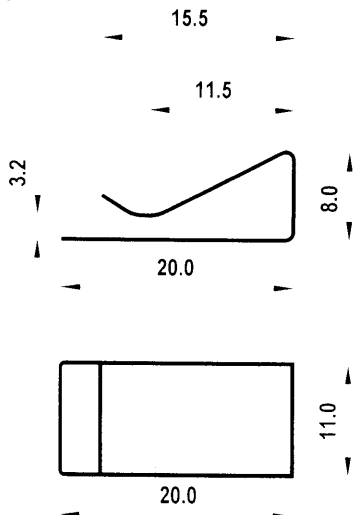
Federstahl 0.4mm für Blechstärke 1-2mm
Springsteel 0.4mm for Platethickn. 1-2mm


EMC-TO3P/2

Federstahl 0.5mm für Blechstärke 2mm
Springsteel 0.5mm for Platethickn. 2mm


ECC-TO220

Federstahl 0.4mm für Blechstärke 1-2mm
Springsteel 0.4mm for Platethickn. 1-2mm


EMC-247L

Federstahl 0.4mm für Blechstärke 1-2mm
Springsteel 0.4mm for Platethickn. 1-2mm

