

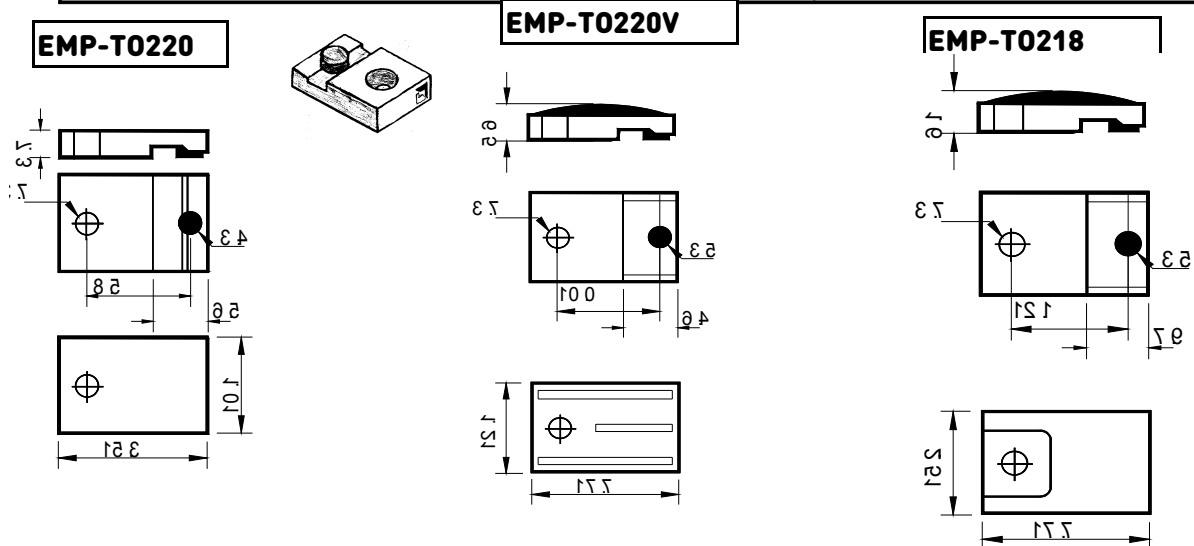
Montageplatte für T0220 Leistungstransistor

Powertransistor-mountingplate

EMP-T0220+EMP-T0220V+EMP-T0218

Isoliermontageplatte aus Kunststoff für erhöhte Isolation des Transistors	Isolationmountingplate in plastic for higher isolation of the transistor
-der Transistor wird durch den Kunststoffzapfen gehalten und indirekt mit einer >8.0mm entfernten Schraube befestigt	-the transistor is fixed by the plastic pyton and will be mounted by a screw in >8.0mm distance
-damit ist ein Durchschlag, wie z.B. bei der Montage mit Isolierbuchse, umgangen	-this to avoid any electrical puncture as f.e. assembly with isolating bush

-die Durchschlagsfestigkeit wird durch die Isolierscheibe bestimmt	-the breakdownvoltage will be reached only by the isolationpad
--	--



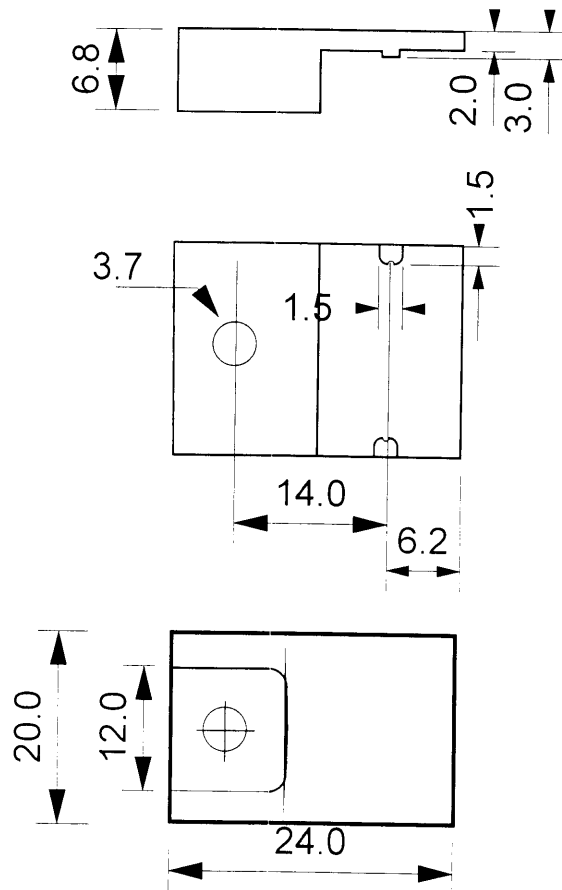
Material/Technische Daten:	Material/Technical Data:
glasfaserverstärktes Polycarbonat	Glassfibre reinforced polycarbon
Hitzebeständigkeit: 140°C	Thermal resistance: 140°C
Durchschlagsfestigkeit: >30KV/mm	Breakdown voltage: >30 KV/mm
Farbe: schwarz	Color: black
UL 94V-0	UL 94V-0

ELPACTO[®]

Montageplatte für TO 247 Leistungstransistor Powertransistor-mountingplate

Isoliermontageplatte aus Kunststoff für erhöhte Isolation des Transistors	<i>Isolationmountingplate in plastic for higher isolation of the transistor</i>
-der Transistor wird durch den Kunststoffzapfen gehalten und indirekt mit einer >8.0mm entfernten Schraube befestigt	<i>-the transistor is fixed by the plastic pyton and will be mounted by a screw in >8.0mm distance</i>
-damit ist ein Durchschlag, wie z.B. bei der Montage mit Isolierbuchse, umgangen	<i>-this to avoid any electrical puncture as f.e. assembly with isolating bush</i>
-die Durchschlagsfestigkeit wird durch die Isolierscheibe bestimmt	<i>-the breakdownvoltage will be reached only by the isolationpad</i>

EMP-TO247



Material/Technische Daten:	<i>Material/Technical Data:</i>
glasfaserverstärktes Polycarbonat	<i>Glassfibre reinforced polycarbon</i>
Hitzebeständigkeit: 140°C	<i>Thermal resistance: 140°C</i>
Durchschlagsfestigkeit: >30KV/mm	<i>Breakdown voltage: >30 KV/mm</i>
Farbe: schwarz	<i>Color: black</i>
UL 94V-0	<i>UL 94V-0</i>