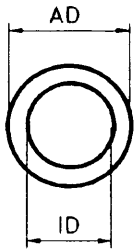




LED-Abstandshalter, Distanzrollen zur genauen Distanzhaltung auf der Leiterplatte

Bestellung: Type 5 + XXX-Stellen für mm Längenangabe

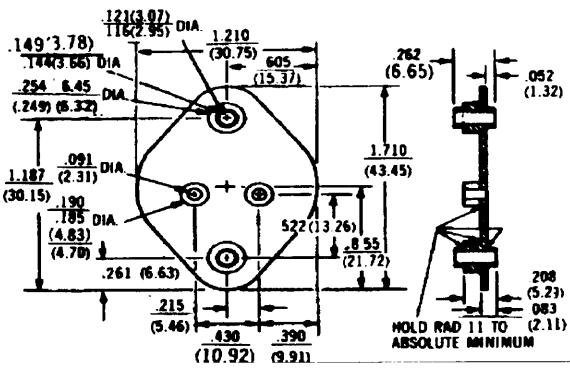
Material: Nylon UL94 V-2



Höhe	I.D.	A.D.	Höhe	I.D.	A.D.
5XXXA	2.26	3.76	5XXXF	0.71	2.16
5XXXB	2.67	4.24	5XXXE	0.81	3.18
5XXXC	3.05	4.75	5XXXG	1.19	3.96
5XXXD	3.73	6.35	5XXXH	1.60	4.75

Type 7200B

Leistungsmodul mit UL System für TO-3

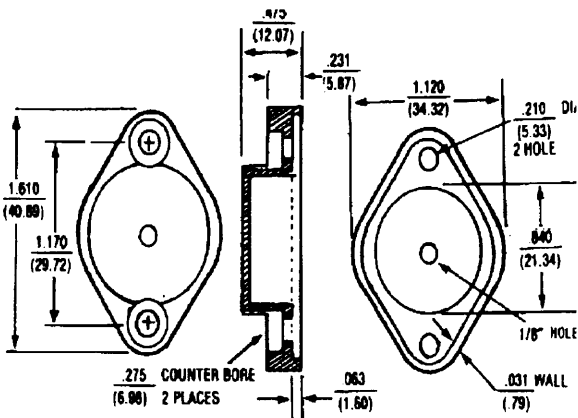


Isolatorplatten für TO-3

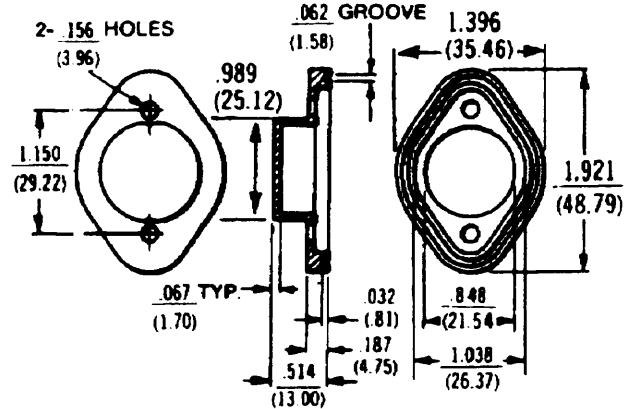
für Montagevereinfachung und Kostenersparnis

Maße (xx) in mm

7003-1 FOR TO-3 CASE

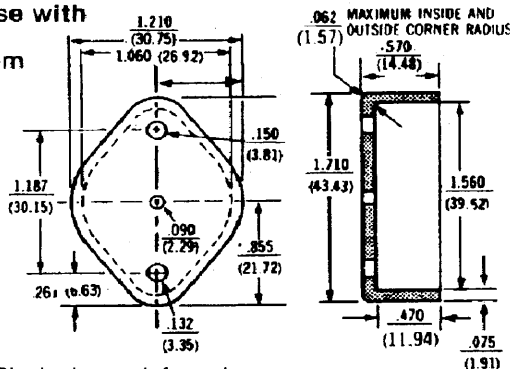


7004-C FOR TO-3 CASE



7004-UL FOR TO-3 CASE

For use with U.L. System



Material: Black glass reinforced nylon 6/6 U.L. Rating 94 V.O.

7203 FOR TO-3 CASE

7203 W.B. (with barrier)

